

359206 - 56 BG

Превод на оригиналните инструкции

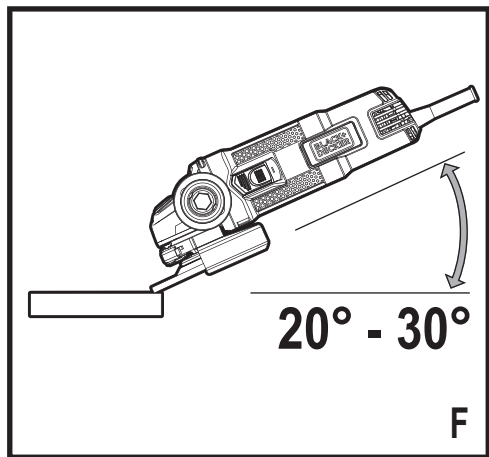
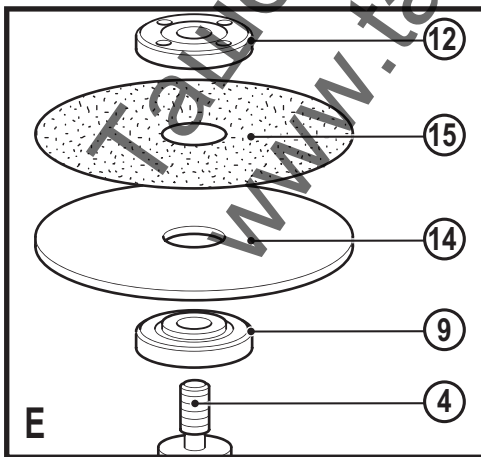
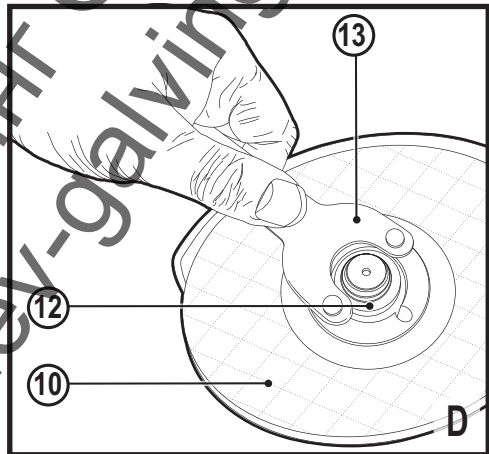
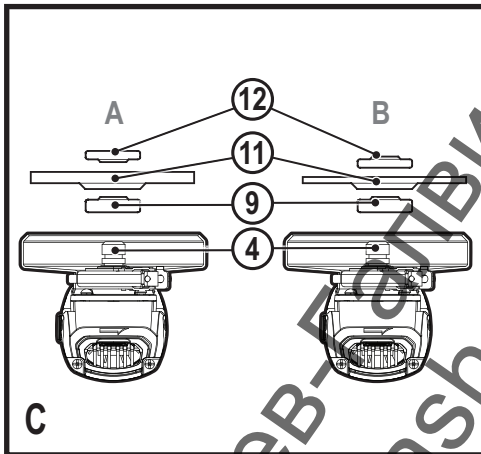
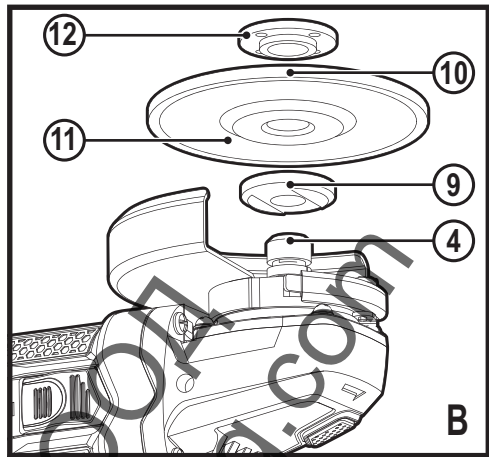
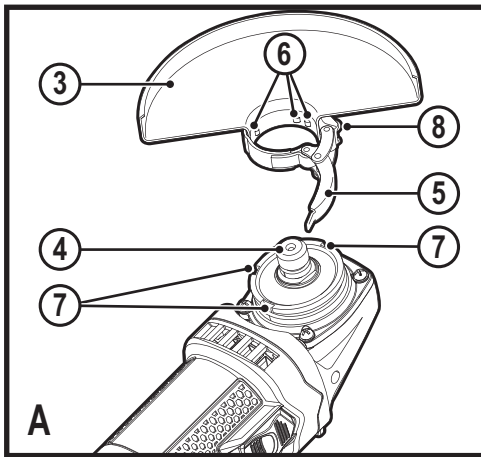
[www.blackanddecker.eu](http://www.blackanddecker.eu)

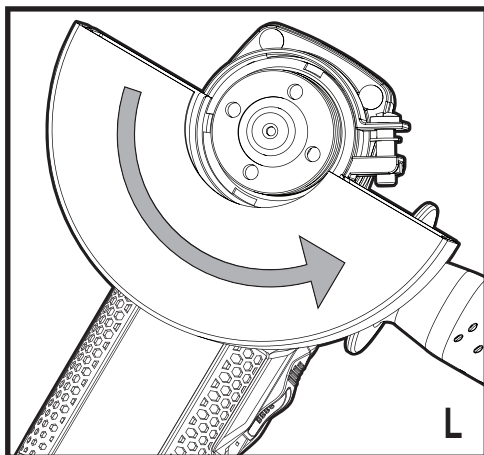
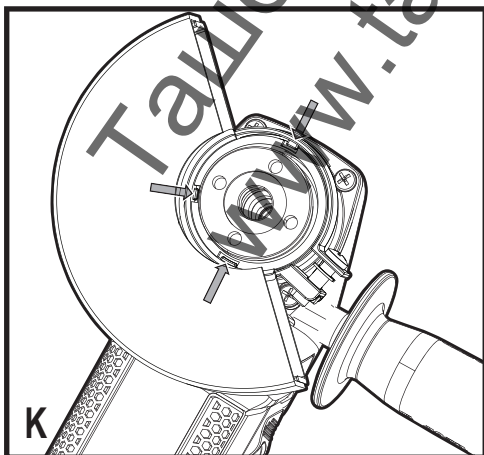
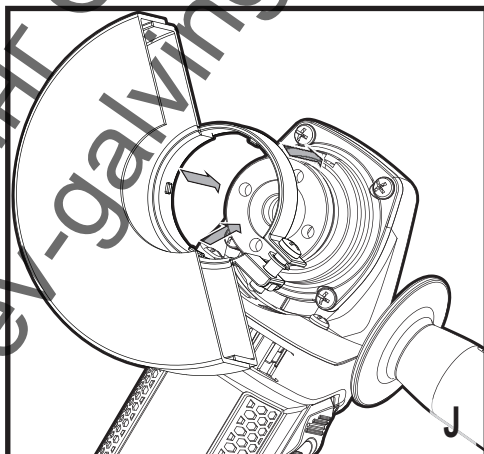
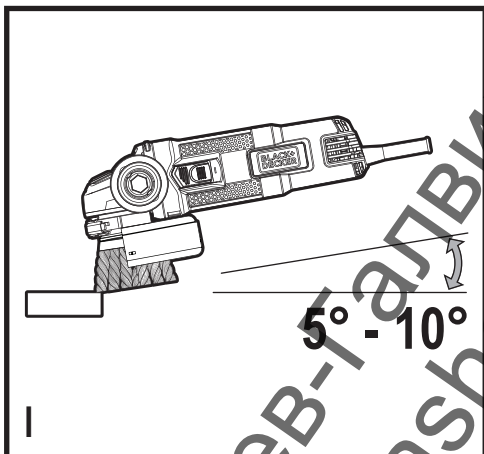
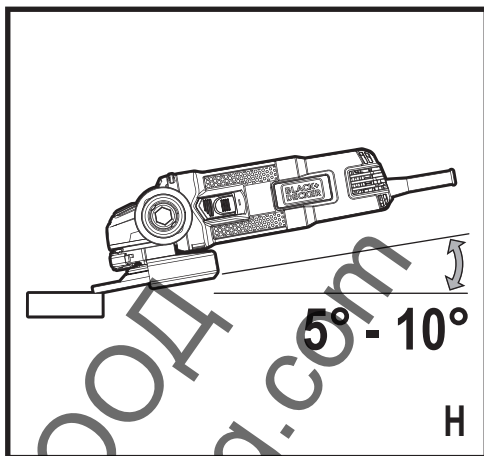
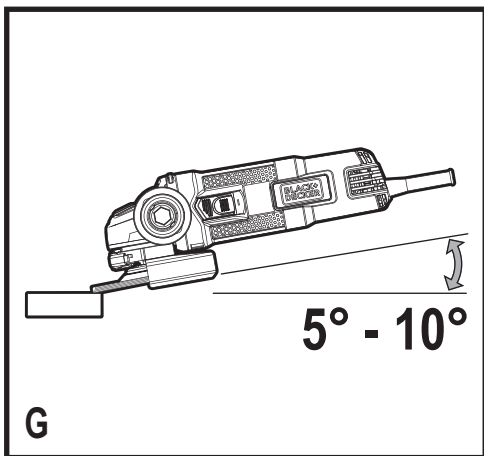
**BEG110**

**BEG120**

**BEG210**

**BEG220**





## Предназначение

Вашите BLACK + DECKER BEG110, BEG120, BEG210 и BEG220 ъглошлайфи са проектирани за шлайфане и рязане на метал и зидария с помощта на подходящ тип диск за рязане или шлайфане. Когато са снабдени с подходящ предпазител, тези инструменти са предназначени само за потребителите.

## Инструкции за безопасност

### Общи предупреждения за безопасна работа с електроинструменти



**Предупреждение! Прочетете всички предупреждения и инструкции за безопасност.** Неспазването на предупрежденията и указанията, изброени по-долу, може да доведе до токов удар, пожар и/или тежки травми.

**Запазете всички предупреждения и инструкции за бъдещи справки.** Терминът "електроинструмент" във всички предупреждения, изброени по-долу, се отнася до захранвани (със захранващ кабел) или работещи на батерии (без захранващ кабел) електрически инструменти и машини.

#### 1. Безопасност на работното място

- a. **Пазете работното място чисто и добре осветено.** Бездорядъкът и недостатъчното осветление могат да доведат до трудова злополука.
- b. **Не използвайте електроинструменти във взривоопасна среда, като например при наличието на запалителни течности, газове или прах.** Електроинструментите произвеждат искри, които могат да възпламят праха или изпаренията.
- c. **Дръжте деца и странични лица надалече, докато работите с електроинструмента.** Всяко отклоняване на вниманието може да ви накара да загубите контрол.

#### 2. Електрическа безопасност

- a. **Щепселите на електроинструмента трябва да са подходящи за използвания контакт.** Никога, по никакъв начин не променяйте щепсела. **Не използвайте адаптери за щепсела със заземени (замасени) електрически инструменти.** Непроменените щепсела и контакти намаляват риска от токов удар.
- b. **Да се избягва контакт на тялото със заземени или замасени повърхности като тръби, радиатори, кухненски пещки и хладилници.** Съществува повишен риск от токов удар, ако тялото ви е заземено.
- v. **Не излагайте електроинструментите на дъжд и мокри условия.** Проникването на вода

в електроинструмента повишава опасността от токов удар.

- г. **Не злоупотребявайте с кабела.** Никога не използвайте кабела за носене, дърпане или изключване на електроинструмента. **Пазете кабела далече от топлина, масло, остри ръбове или движещи се части.** Повредените или оплетени кабели увеличават риска от токов удар.
  - д. **Когато работите с електроинструмент на открито, използвайте удължителен кабел, удобен за използване на открито.** Използването на кабел, подходящ за употреба на открито, намалява риска от токов удар.
  - е. **Ако не можете да избегнете работата с електроинструмент на влажно място, използвайте захранване с дефектнотоковата защита (RCD).** Употребата на RCD намалява риска от токов удар.
- ### 3. Лична безопасност
- a. **Бъдете нащрек, внимавайте какво правите и бъдете разумни, когато работите с електроинструмента.** **Не използвайте електроинструмента, когато сте изморени или сте под влияние на наркотици, алкохол или лекарства.** Един миг невнимание при работа с електроинструмент може да доведе до сериозни наранявания.
  - б. **Използвайте лични предпазни средства.** **Винаги носете защита за очите.** Предпазни средства като противопрахова маска, предпазни обувки, каска или слухова защита, използвани за съответните условия, намаляват личните наранявания.
  - v. **Предотвратявайте случайното задействане.** **Уверете се, че превключателят е на позиция изключен, преди да го свържете към източника на захранване и/или към батерийното устройство, преди да вземете или носите инструмента.** Носенето на електроинструмент с пръста на прекъсвача или стартирането на електроинструменти, когато прекъсвачът е на позиция "включен", може да доведе до трудова злополука.
  - г. **Махнете всички регулиращи или гаечни ключове преди да включите електроинструмента.** Прикрепени към въртящи се части на електроинструмента гаечни или регулиращи ключове могат да доведат до наранявания.
  - д. **Не се протягайте прекалено.** **Стойте стабилно на краката си през цялото време.** Това позволява по-добър контрол над електроинструмента в непредвидими ситуации.
  - е. **Обличайте се подходящо.** **Не носете висящи дрехи или бижута.** **Пазете косата си, дрехите си и ръкавиците далече от движещите се части.**

- Висящите дрехи, бижутерия или дълги коси могат да бъдат захванати от движещи се части.
- ж. Ако са предоставени устройства за аспирация или приспособления за събиране на прах, уверете се, че са свързани и използвани правилно. Използването на тези средства може да намали опасностите свързани с праха.
4. Използване и грижа за електроинструментите
- а. Не насилвайте електроинструментите. Използвайте правилния инструмент за вашето приложение. Подходящият електроинструмент ще свърши по-добре и по-безопасно работата, при темпото, за което е създаден.
- б. Не използвайте електроинструмента, ако преключвателят не го включва и изключва. Всеки електроинструмент, който не може да се контролира с преключвателя е опасен и трябва да се поправи.
- в. Изключете щепсела от захванането и/или батерията на електроинструмента преди извършването на каквото и да е регулиране, смяна на аксесоари или съхраняване на уреда. Такива предварителни мерки за безопасност намаляват риска от нежелателно задействане на електроинструмента.
- г. Съхранявайте преносимите електроинструменти извън досега на деца и не позволявайте на непознати с електроинструмента или тези инструкции лица да работят с него. Електроинструментите са опасни в ръцете на необучени потребители.
- д. Поддържайте електроинструментите. Проверявайте за неправилно разположение или свързване на подвижните звена, за счупване на части и всички други условия, които могат да повлияят на експлоатацията на електроинструментите. При повреда на електроинструмента, задължително го поправете преди да го използвате отново. Много злополуки се причиняват от лошо поддържани електрически инструменти.
- е. Да се поддържат режещите инструменти остри и чисти. Правилно поддържаните режещи инструменти с остри остриета по-трудно могат да се огънат и по-лесно се контролират.
- ж. Използвайте електроинструментите, аксесоарите и допълнителните части към тях в съответствие с инструкциите, като вземате предвид работните условия и характера на работата. Използването на електроинструмента за работи, различни от тези, за които е предназначен, може да доведе до опасни ситуации.

## 5. Сервизиране

- а. Сервизирането на вашия електроинструмент трябва да се извършва само от квалифицирано лице, като се използват само оригинални резервни части. Това ще гарантира безопасната употреба на уреда.

## Допълнителни предупреждения относно безопасността при работа с електроинструменти



**Предупреждение!** Допълнителни предупреждения за безопасност, подходящи за шлайфане, полиране, четкане на тел, шлифоване или абразивни операции за отрязване

- ◆ Този електроинструмент е предназначен да функционира като шлайфмашина, телена четка, уред за полиране или инструмент за рязане. Прочетете всички предупреждения, инструкции, илюстрации и технически характеристики, предоставени с този електроинструмент. Неспазването на всички изброени по-долу инструкции може да доведе до токов удар, пожар и/или тежки травми.
- ◆ Операциите, за които електроинструментът не е проектиран, могат да създадат опасност и да причинят телесни повреди.
- ◆ Не използвайте аксесоари, които не са специално проектирани и препоръчани от производителя на инструмента.
  - ◆ Само защото аксесоарът може да бъде прикрепен към вашият електроинструмент, това не гарантира безопасна работа.
  - ◆ Номиналната скорост на аксесоара трябва да бъде най-малко равна на максималната скорост, указана на електроинструмента. Аксесоари, които работят по-бързо от номиналната си скорост, могат да се разпаднат и да се разпилеят.
  - ◆ Външният диаметър и плътността на вашия аксесоар трябва да са в рамките на капацитета на вашия електроинструмент. Неправилно оразмерените аксесоари не могат да бъдат адекватно водени или контролирани.
  - ◆ Резбата за закрепване на аксесоарите трябва да съвпада с резбата на шпиндела. За аксесоарите, монтирани с фланци, отворът на арматурата на аксесоара трябва да съответства на диаметъра за полагане на фланеца. Аксесоари, които не съвпадат с монтажния хардуер на електроинструмента, няма да са балансирани, ще вибрират прекомерно и може да причинят загуба на контрол.
  - ◆ Не използвайте повреден аксесоар. Преди всяка употреба проверявайте аксесоарите, като например абразивните дискове за цепнатини

и пукнатини, подпорна подложка за пукнатини, скъсване или излишно износване, телена четка за разхлабени или напукани проводници. Ако машината или аксесоарът са изпуснати, проверете за повреда или инсталирайте неповреден аксесоар. След проверка и монтаж на аксесоара, пуснете електроинструмента при максимална скорост на свободен ход за една минута. Повредените аксесоари обикновено се разпадат по време на това тестово време.

- ◆ **Носете лични предпазни средства.** В зависимост от приложението, използвайте предпазител за лицето, предпазна маска или предпазни очила. Ако е уместно, носете прахова маска, предпазни средства за защита на слуха, ръкавици и престилка, позволяващи спиране на малки абразивни отломки от детайла. Защитата на очите трябва да е в състояние да спира летящите отломки, генерирани от различни операции. Праховата маска или респиратор трябва да могат да филтрират частици, генерирани от работата ви. Продължителното излагане на шум с висок интензитет може да доведе до загуба на слуха.
- ◆ **Пазете минувачите на безопасно разстояние от работната зона.** Всеки, който влиза в работната зона, трябва да носи лични предпазни средства. Фрагменти от детайла или от счупени аксесоари могат да излетят и да причинят наранявания извън непосредствената зона на действие.
- ◆ **Дръжте електроинструмента за изолираните повърхности при извършване на операция, при която аксесоара за рязане може да засегне скрити окабеляване или собствения си кабел.** Контактът на аксесоари с "жив" кабел може да зареди с ток и металните части на електроинструмента, в резултат на което оператора може да получи токов удар.
- ◆ **Използвайте скоби или друг практически начин да застопорите и укрепите обработвания детайл към стабилна платформа.** Ако държите детайла с една ръка или е опрян в тялото ви, го правите нестабилен и може да доведе до загуба на контрол.
- ◆ **Поставете кабела далече от аксесоара за въртене.** Ако загубите контрол, кабелът може да бъде изрязан или закачен, а ръката ви може да бъде изтеглена във въртящия се аксесоар.
- ◆ **Никога не оставяйте електроинструмента на земята, докато аксесоара не е напълно спрял.** Аксесоарът за въртене може да захване повърхността и да издърпа електроинструмента от вашето управление.
- ◆ **Не работете с електроинструмента, докато е до вас.** Случайният контакт с въртящия се аксесоар може да захване дрехите ви и да изтегли аксесоара във вашето тяло.

- ◆ **Редовно почиствайте вентилационните отвори на електроинструмента.** Вентилаторът на двигателя ще изтегли праха вътре в корпуса и прекомерното натрупване на прахообразен метал може да причини опасност с електричеството.
- ◆ **Не използвайте електроинструмента в близост до запалими материали.** Тези материали могат да бъдат подпалени от искри.
- ◆ **Не използвайте аксесоари, които изискват течни охлаждащи течности.** Използването на вода или други охлаждащи течности може да доведе до електрически удар или шок.

**Забележка:** Горното предупреждение не се отнася за електрически инструменти, специално проектирани за използване с течна система.

#### **Откат и свързани с него предупреждения**

Откатът е внезапна реакция към захванато въртящо се колело, подложка, четка или друг аксесоар.

Притискането или застопоряването предизвиква бързо спиране на въртящия се аксесоар, което от своя страна причинява неконтролируемият електроинструмент да бъде отхвърлен в посока, обратна на въртенето на аксесоара в точката на свързване.

Например, ако абразивното колело е захванато или защитано от детайла, ръбът на колелото, който навлиза в точката на захващане, може да се вкопчи в повърхността на материала, което да накара колелото да се излезе нагоре или да отскочи навън. Колелото може или да скочи към или далече от оператора, в зависимост от посоката на движението на колелото в точката на притискане. Абразивните колела също могат да се счупят при тези условия.

Откатът е резултат от злоупотреба на инструмента и/или неправилни работни процедури или условия и може да се избегне, като се вземат подходящи предпазни мерки, както са дадени по-долу.

- ◆ **Поддържайте твърдо захващане на електроинструмента и позиционирайте тялото и ръката си така, че да ви позволи да устоите на откатните сили.** Винаги използвайте допълнителна ръкохватка, ако има такава, за максимално управление на отката или реакцията на въртящия момент при стартиране. Операторът може да контролира реакциите на въртящия момент или силите за коригиране, ако се вземат подходящи предпазни мерки.
- ◆ **Никога не поставяйте ръката си близо до въртящия се аксесоар.** Аксесоарът може да отскочи върху ръката ви.
- ◆ **Не поставяйте тялото си в зоната, в която се движи електроинструмента, в случай, че възникне откат.** Откатът ще задвижва инструмента в посока,

противоположна на движението на колелото в точката на захващане.

- ◆ Използвайте специални грижи при работа с ъгли, остри ръбове и др. Избягвайте подскачането и засядането на аксесоара.
- ◆ Ъглите, острите ръбове или отскачането имат тенденция да удрят въртящия се аксесоар и да причинят загуба на контрол или откат.
- ◆ Не поставяйте острие за верижен трион или назъбен трион. Такива остриета създават чести откати и загуба на контрол.

### Специални предупреждения за безопасност за операции по шлифоване и абразивно рязане

- ◆ Използвайте само типовете дискове, които се препоръчват за вашият електроинструмент и специфичния щит, предназначен за избраният диск. Колелата, за които електроинструментът не е проектиран, не могат да бъдат адекватно охранявани и не са безопасни.
- ◆ Повърхността за шлайфане на притиснатите в центъра колела трябва да бъдат монтирани под равнината на улеят на щита. Неправилно монтираното колело, което излиза през равнината на улея на щита, не може да бъде адекватно защитено.
- ◆ Щитът трябва да бъде здраво закрепен към електроинструмента и да е разположен за максимална сигурност, така че възможно най-малка част от колелото да е изложена към оператора. Щитът помага за предпазване на оператора от счупени фрагменти от колелата, случайния контакт с колелото, както и искри, които могат да възпламенят дрехите.
- ◆ Колелата трябва да се използват само за препоръчителни приложения. Например: не шлифовайте със страната на колелото за рязане. Абразивните разделителни колела са предназначени за периферно шлифоване; страничните сили, приложени върху тези колела, могат да ги разбият.
- ◆ Винаги използвайте неповредени фланци за колелата, които са с правилен размер и форма за избраното колело. Правилните фланцови колела поддържат колелото, като по този начин намаляват възможността за счупване на колелото. Фланците за режещите колела могат да бъдат различни от фланците за колелата за шлифоване.
- ◆ Не използвайте износени колела от по-големи електрически инструменти. Колело, предназначено за по-големи електрически инструменти, не е подходящо за по-висока скорост на по-малък инструмент и може да се счука.

### Допълнителни предупреждения за безопасност при абразивно срязване.

- ◆ Не "заклещвайте" режещото колело или не натискайте прекалено силно. Не се опитвайте да правите прекомерна дълбочина на рязане. Претоварването на колелото увеличава натоварването и чувствителността към усукване или свързване на колелото в изрязаната част и възможността за откат или счупване на колелото.
- ◆ Не поставяйте тялото си да и зад въртящото се колело. Когато колелото, в точката на действие, се отдалечава от тялото ви, евентуалният откат може да задвижи въртящото се колело и електроинструмента директно към вас.
- ◆ Когато колелото се свързва или прекъсва рязането поради някаква причина, изключете електроинструмента и задръжте електроинструмента неподвижен, докато колелото спре напълно. Никога не се опитвайте да махнете режещото колело, докато колелото е в движение, в противен случай може да възникне откат. Огледайте и вземете мерки за елиминиране на причината за огъване на диска.
- ◆ Не рестартирайте операцията по рязане в детайла. Нека колелото достигне пълна скорост и внимателно подновете рязането. Колелото може да се свърже, да се върне нагоре или да се повдигне, ако електрическият инструмент се рестартира в детайла.
- ◆ Укрепете панелите или всякакви извънгабаритни детайли, за да се сведе до минимум рискът от захващане на колелата и откат.
- ◆ Големите детайли са склонни към огъване под собствената си тежест. Опорите трябва да се поставят под работния детайл в близост до линията на рязане и близо до ръба на детайла от двете страни на колелото.
- ◆ Бъдете особено внимателни, когато правите "декоративно изрязване" в съществуващи стени или други слепи зони. Изпъкналото колело може да реже газови или водопроводни тръби, електрическо окабеляване или предмети, които могат да причинят откат.

### Предупреждения за безопасност, специфични за операциите по шлифоване

- ◆ Не използвайте прекалено големи размери хартия за шкурки. Следвайте препоръките на производителя, когато избирате шкурка. По-голямата шкурка, която се простира извън подложката за шлифоване, създава опасност от разкъсване и може да причини заклещване, разкъсване на диска или откат.

### Специални предупреждения за безопасност при работа с телена четка

- ◆ **Имайте предвид, че се отхвърлят влакна от четката дори и при обикновена работа. Не претоварвайте проводниците, като прилагате прекалено голямо натоварване върху четката.** Челните влакна лесно могат да проникнат в леки дрехи и/или в кожата.
- ◆ **Ако използването на предпазител се препоръчва за работа с телена четка, не позволявайте никакъв досег на теленото колело или четката с предпазителя.** Въртящото се колело или четка могат да се разширяват в диаметър в съответствие с обема на работа и центробежните сили.

### Безопасност на хората около вас

- ◆ Този уред не е предназначен за употреба от хора (включително деца) с намалени физически, сензорни или умствени възможности, или с липса на знания, освен ако не са под наблюдение или не са били инструктирани относно употребата на устройството от човек, отговорен за тяхната безопасност.
- ◆ На децата не трябва да се позволява да играят с уреда.

### Допълнителни рискове

Допълнителни остатъчни рискове могат да възникнат при използването на инструмента, и не могат да бъдат включени в приложените предупреждения за безопасност. Тези рискове може да се появят в следствие на неправилна, продължителна употреба и др. Дори и с прилагането на съответните разпоредби за безопасност и използването на предпазни средства, съществуват допълнителни рискове, които не могат да бъдат избегнати. Те включват:

- ◆ Наранявания, причинени от докосване до въртящи се/движещи се части.
- ◆ Наранявания, причинени от смяна на части, остриета или аксесоари.
- ◆ Наранявания, причинени от продължителна употреба на инструмента. Когато използвате някой инструмент за продължителни периоди от време, е необходимо да си взимате редовни почивки.
- ◆ Увреждане на слуха.
- ◆ Опасност за здравето причинена от дишане на прах, образуван при работа с вашия инструмент (пример: работа с дърво, особено с дъб, бук и MDF).

### Вибрация

Стойностите на декларираното ниво на излъчвани вибрации, които са обявени в техническите данни и в декларацията за съответствие, са измерени в съответствие със стандартен метод за тестване,

предоставен от EN 60745 и може да се използват за сравнение на един инструмент с друг. Декларираните стойности на излъчваните вибрации могат, също така да бъдат използвани при предварителната оценка за излагането.

**Предупреждение!** Стойността на генерираните вибрации по време на действителното използване на електроинструмента може да се различава от обявената стойност, в зависимост от начина, по който се използва инструментът. Нивото на вибрации може да се увеличи над обявените стойности.

При оценяване на вибрациите на излагане за определяне на мерките за безопасност, изисквани от 2002/44/ЕО за защита на лица, които редовно използват електрически инструменти при работа, трябва да се направи оценка на излагането на вибрации, действителните условия на употреба и начина, по който се използва инструмента, включително като се вземат предвид всички части на работния цикъл, като например време, когато инструментът е изключен и когато се работи на празен ход, в допълнение към времето за задействане.

### Етикети по инструмента

Следните диктoрамаи, заедно с кода за дата, са показани на инструмента:



**Предупреждение!** За да намалите риска от наранявания, прочетете ръководството с инструкции.



Носете защитни очила или маска, когато работите с този инструмент.



Носете защита за ушите, когато работите с този инструмент.

### Електрическа безопасност



Вашето зарядно устройство е двойно изолирано; затова не се изисква заземяване. Винаги проверявайте дали захранващото напрежение отговаря на напрежението на табелката.

- ◆ Ако захранващият кабел е повреден, трябва да се сменят от производителя или от оторизиран сервизен център на BLACK+DECKER, за да се предотврати злополука.

### Напрежението спада

Внезапното протичане на токове предизвикват къси напрежения. При неблагоприятни условия на захранване, може да бъде повлияно друго оборудване.



Ако системният импеданс на захранването е по-нисък от 0,107  $\Omega$ , е малко вероятно да възникнат смущения.

## Характеристики

Вашият инструмент има всички или някои от следните характеристики.

1. Превключвател вкл./изкл.
2. Заклучване на шпиндела
3. Щит
4. Странична ръкохватка

## Сглобяване

**Предупреждение!** Преди монтажа се уверете, че инструментът е изключен и от електрическата мрежа.

### Монтаж и сваляне на щита (фиг. А)

Инструментът се доставя с предпазител, предназначен само за шлифване (тип 27). Ако устройството е предназначено да извършва операции по отрязване, трябва да се монтира предпазител, специфичен за тази операция (тип 41). Подходящи щитове с каталожни номера N551980 (за 115 мм режещ диск) и N542445 (за 125 мм режещ диск) са в наличност и могат да бъдат получени от центровете за обслужване на BLACK + DECKER.

- ◆ Поставете инструмента на маса с шпиндела (4) нагоре.
- ◆ Освободете фиксатора за затягане (5) и задръжте предпазителя (3) над инструмента, както е показано.
- ◆ Подравнете езичетата (6) с вдлъбнатините (7).
- ◆ Натиснете щита надолу и го завъртете обратно по часовниковата стрелка до желаното положение.
- ◆ Закрепете ключалката за захранване (5) за да прикрепите предпазителя към инструмента.
- ◆ Ако е необходимо, затегнете винта (8) за да увеличите затягащата сила.

### Сваляне

- ◆ Освободете заключващото устройство (5).
- ◆ Завъртете предпазителя по посока на часовниковата стрелка, за да подравните езичетата (6) с вдлъбнатините (7).
- ◆ Свалете щита от инструмента.

**Предупреждение!** Никога не използвайте инструмента без щита.

### Монтаж на страничната ръкохватка

- ◆ Завийте страничната дръжка (4) в един от монтажните отвори в инструмента.

**Предупреждение!** Винаги използвайте страничната дръжка.

### Монтаж и сваляне на шлифовъчните дискове (фиг. В - D)

Винаги използвайте правилния тип диск за вашето приложение.

Винаги използвайте дискове с правилен диаметър и размер на отворите (виж техническите данни).

### Монтаж

- ◆ Монтирайте щита, както е описано по-горе.
- ◆ Поставете вътрешния фланец (9) върху шпиндела (4) както е показано (фиг. В). Уверете се, че фланецът е правилно разположен върху плоските страни на шпиндела.
- ◆ Поставете диска (10) върху шпиндела (4) както е показано (фиг. В). Ако дискът има повдигнат център (11) се уверете, че повдигнатият център е обрнат към вътрешния фланец.
- ◆ Уверете се, че дискът е поставен правилно върху вътрешния фланец.
- ◆ Поставете външния фланец (12) на шпиндела. При монтиране на шлифоващ диск, издигнатият център върху външния фланец трябва да е обрнат към диска (А на фиг. С). Когато монтирате режещ диск, повдигнатият център на външния фланец трябва да е насочен далече от диска (В на фиг. С).
- ◆ Задръжте фиксатора на шпиндела (2) натиснат и затегнете външния фланец с помощта на гаечен ключ (13) (фиг. D).

### Сваляне

- ◆ Задръжте блокировката на шпиндела (2) натиснат и разхлабете външния фланец (12) като използвате гаечен ключ (13) (фиг. D).
- ◆ Свалете външния фланец (12) и диска (10).

### Повърхностно шлифване с шлифовъчни дискове

- ◆ Оставете инструмента да достигне пълни обороти, преди да докоснете инструмента до работната повърхност.
- ◆ Приложете минимално налягане върху работната повърхност, позволявайки на инструмента да работи с висока скорост. Нивото на шлифване е по-голямо, когато инструмента работи на високи обороти.
- ◆ Поддържайте подходящ ъгъл от 20° до 30° между инструмента и работната повърхност, както е показано на фигура F.
- ◆ Движете инструмента непрекъснато напред и назад, за да избегнете появата на вдлъбнатини в работната повърхност.
- ◆ Махнете инструмента от работната повърхност, преди да го изключите. Оставете инструмента да спре да се върти, преди да го сложите долу.

## Шлифование на ръбове с шлифовъчни дискове

Дисковете, използвани за рязане и шлайфане на ръбове, могат да се счупят или да отскочат, ако се огънат или се завъртят, докато инструментът се използва за отрязване или дълбоко шлайфане. Шлифование/рязане на ръб с колело тип 27 трябва да бъде ограничено до плитко рязане и дълбаене на по-малко от 13 мм дълбочина, когато диска е нов. Намалете дълбочината на рязане/дълбаене, равна на намаляването на радиуса на диска, тъй като той се изхабява. За повече информация вж. "Схема за шлайфане и рязане на аксесоари" в края на това ръководство. Шлифование/рязане на ръб с колело тип 41 изисква използването на щит тип 41.

- ◆ Оставете инструмента да достигне пълни обороти, преди да докоснете инструмента до работната повърхност.
- ◆ Приложете минимално налягане върху работната повърхност, позволявайки на инструмента да работи с висока скорост. Нивото на шлифование е по-голямо, когато инструмента работи на високи обороти.
- ◆ Застанете така, че отворената страна на диска да е насочена далече от вас.
- ◆ След като започне рязането и се образува вдлъбнатина в детайла, не променяйте ъгъла на рязане. Промяната на ъгъла ще доведе до огъване на диска и може да доведе до счупване на колелото. Дългообразните шлифовъчни дискове не са проектирани да издържат страничните налягания, причинени от огъване.
- ◆ Извадете инструмента от работната повърхност, преди да го изключите. Оставете инструмента да спре да се върти, преди да го сложите долу.

**Предупреждение!** Не използвайте дискове за шлифование/рязане за повърхностно шлайфане, ако етикетата на диска забранява такава употреба, защото тези дискове не са предназначени за странично налягане, срещано при повърхностно шлифование. Може да възникнат счупвания на диска и сериозни наранявания.

## Поставяне и сваляне на шлифовъчните дискове (фиг. D и E)

За шлайфане се изисква подложка. Подложката е налична от вашият доставчик на BLACK + DECKER като аксесоар.

### Монтаж

- ◆ Поставете вътрешния фланец (9) върху шпиндела (4) както е показано (фиг. E). Уверете се, че фланецът е правилно разположен върху плоските страни на шпиндела.
- ◆ Поставете подложката (14) върху шпиндела.
- ◆ Поставете полиращият диск (15) върху подложката.
- ◆ Поставете външния фланец (12) върху шпиндела с повдигнатия център, насочен далече от диска.

- ◆ Задръжте фиксатора на шпиндела (2) натиснат и затегнете външния фланец с помощта на гаечен ключ (13) (фиг. D). Уверете се, че външният фланец е поставен правилно и че дискът е здраво захванат.

### Сваляне

- ◆ Задръжте блокировката на шпиндела (2) натиснат и разхлабете външния фланец (12) като използвате гаечен ключ (13) (фиг. D).
- ◆ Отстранете външния фланец (12) шлифовъчния диск (15) и подложката (14).

### Повърхностно покритие с шлифовъчни дискове

- ◆ Оставете инструмента да достигне пълни обороти, преди да докоснете инструмента до работната повърхност.
- ◆ Приложете минимално налягане върху работната повърхност, позволявайки на инструмента да работи с висока скорост. Нивото на полиране е по-голямо, когато инструмента работи на високи обороти.
- ◆ Поддържайте подходящ ъгъл от 5° до 10° между инструмента и работната повърхност, както е показано на фигура G.
- ◆ Движете инструмента непрекъснато напред и назад, за да избегнете появата на вдлъбнатини в работната повърхност.
- ◆ Махнете инструмента от работната повърхност, преди да го изключите. Оставете инструмента да спре да се върти, преди да го сложите долу.

### Използване на шлифовъчни подложки

Винаги избирайте правилните дискове за шлифование за вашите приложения. Шлифовъчните дискове се предлагат с различна големина на опесъчаване. Грубият шлайф дава по-бързи темпове на отстраняване на материала и по-груб завършек. По-фините пясъчинки дават по-бавно отстраняване на материала и по-гладък завършек. Започнете с дискове с грубо опесъчаване за бързо и грубо отстраняване на материала. Сменете с хартия със средно опесъчаване и завършете с диск с фино опесъчаване за оптимален завършек.

- ◆ Груба = 16 - 30 опесъчаване.
- ◆ Средна = 36 - 80 опесъчаване.
- ◆ Фин завършек = 100 - 120 опесъчаване.
- ◆ Много фино завършване = 150 - 180 опесъчаване.
- ◆ Оставете инструмента да достигне пълни обороти, преди да докоснете инструмента до работната повърхност.
- ◆ Приложете минимално налягане върху работната повърхност, позволявайки на инструмента да работи с висока скорост. Нивото на полиране е по-голямо, когато инструмента работи на високи обороти.

- ◆ Поддържайте ъгъл до 5° to 10° между инструмента и работната повърхност, както е показано на фигура Н. Шлифовъчният диск трябва да се допира до около 25 мм от работната повърхност.
- ◆ Движете инструмента непрекъснато в права линия, за да предотвратите изгаряне и извъртане на работната повърхност. Като оставите инструмента да се опре на работната повърхност без да се движи, или движението на инструмента с кръгообразно движение, причинява следи от изгаряне и кръгообразни следи по работната повърхност.
- ◆ Махнете инструмента от работната повърхност, преди да го изключите. Оставете инструмента да спре да се върти, преди да го сложите долу.
- ◆ Шлифоването трябва да се извърши по начин, по който да се намали изтичането на прах от боята извън работната зона.
- ◆ Всички повърхности в работната зона трябва да се почистват ежедневно по време на шлайфане. Вакуумните филтърни торбички трябва да се сменят често.
- ◆ Пластмасовите кърпички трябва да се събират и изхвърлят заедно с насъбрания прах или други отпадъци. Те трябва да се поставят в запечатани контейнери за отпадъци и да се изхвърлят чрез редовни процедури за събиране на отпадъци. По време на почистването децата и бременните жени трябва да бъдат държани далеч от непосредствената работна зона.
- ◆ Всички играчки, мебели, които се перат, и прибори, използвани от деца, трябва да се измият обилно, преди да се използват отново.

#### Предпазни мерки, които трябва да се предприемат при шлифоване на боя

- ◆ Полирането с телена четка върху оловна боя **НЕ СЕ ПРЕПОРЪЧВА** поради трудността при контролирането на замърсения прах. Най-голямата опасност от оловно отравяне е за деца и бременни жени.
- ◆ Тъй като е трудно да се определи дали дадена боя съдържа или не олово без химичен анализ, препоръчваме следните предпазни мерки при полиране върху боя:
  - ◆ Деца или бременни жени не трябва да влизат в работната зона, където се извършва шлифоване на боя, докато не бъде почиствено.
  - ◆ Маска срещу прах или респиратор трябва да се носят от всички лица, влизащи в работната зона. Филтърът трябва да се подменя ежедневно или когато лицето има затруднено дишане.

**Забележка:** Трябва да се използват само тези прахови маски, подходящи за работа с оловен прах и изпарения. Обикновените маски за работа с боя не предлагат тази защита. Обърнете се към местният доставчик на хардуера за подходяща одобрена от маска.

- ◆ В работната зона **НЕ ТРЯБВА ДА СЕ ХРАНЯТЕ, ПИЕТЕ или ПУШИТЕ ТЮТЮН**, за да се предотврати поглъщането на замърсени частици боя. Работниците трябва да се измият и да са чисти **ПРЕДИ** ядене, пиене или пушене. В работната зона не трябва да се оставят остатъци от храна, напитки, цигари, където прахът ще се отложи върху тях.
- ◆ Боята трябва да се отстрани по такъв начин, че да се сведе до минимум образуването на прах.
- ◆ Зоните, където се извършва отстраняването на боята, трябва да бъдат запечатани с пластмасов лист с дебелина 4 мм.

#### Монтиране и използване на телени четки и телени дискове

Конусовидните четки или телените дискове се завинтват директно на шпиндела на шлайфа без използването на фланците. Необходим е щит б. А Тип 27, когато използвате телени четки или дискове. Носете работни ръкавици при работа с телени четки и дискове. Те могат да станат остри. Дискът или четката не трябва да се допират до щита, когато са монтирани или докато са в употреба. В аксесоара може да възникне невидима за окото повреда, която да доведе до скъсване на кабелите от диска или конуса.

- ◆ Завинтете на ръка диска на шпиндела.
- ◆ Натиснете бутона за заключване на шпиндела и използвайте гаечен ключ върху главината на теления диск или четка, за затягане на диска.
- ◆ За да свалите диска, извършете горната процедура в обратен ред.

**Предупреждение!** Ако не монтирате правилно основата на диска преди да включите инструмента, това може да доведе до повреда на инструмента или диска. Телените дискове и четки могат да се използват за премахване на ръжда, насляване на котлен камък и бои и за изглаждане на неравни повърхности.

**Забележка:** Същите предпазни мерки трябва да се вземат и при сваляне на боя с тел, като при шлайфане на боя.

- ◆ Оставете инструмента да достигне пълни обороти, преди да докоснете инструмента до работната повърхност.
- ◆ Приложете минимално налягане върху работната повърхност, позволявайки на инструмента да работи с висока скорост. Скоростта на отстраняване на материала е най-голяма, когато инструментът работи с висока скорост.

- ◆ Поддържайте ъгъл от 5° до 10° между инструмента и работната повърхност за телени четки, както е показано на фигура I.
- ◆ Поддържайте контакт между ръба на колелото и работната повърхност с телени дискове.
- ◆ Движете инструмента непрекъснато напред и назад, за да избегнете появата на вдлъбнатини в работната повърхност. Като оставите инструмента да се опре на работната повърхност без да се движи, или движението на инструмента с кръгообразно движение, причинява следи от изгаряне и кръгообразни следи по работната повърхност.
- ◆ Извадете инструмента от работната повърхност, преди да го изключите. Оставете инструмента да спре да се върти, преди да го поставите долу.

**Предупреждение!** Използвайте допълнителни грижи, когато работите върху ръба, тъй като може да се появи внезапно рязко движение на шлайф машината.

### Монтиране и използване на режещи дискове (тип 41)

Режещите дискове включват диамантени колела и абразивни дискове.

Предлагат се абразивни режещи дискове за метал и бетон. Могат да се използват и диамантени дискове за рязане на бетон.

**ЗАБЕЛЕЖКА:** Затворен двустранен щит тип 41 за режещи дискове, се продава отделно и е необходим при използване на режещи дискове. Неизползването на подходящ фланец и щит може да доведе до нараняване, в резултат на счупване на диска и контакт с диска. За режещите дискове трябва да се използва подходящ фланец с диаметър и гайка с резба (включен с инструмента).

### Монтаж на затворен (тип 41) щит (фигури J, K, L)

- ◆ Подравнете трите остриета на щита (7) с трите отвора на главината. Това ще изравни езичетата с отворите на капака на кутията на скоростната кутия, както е показано на фигура J.
- ◆ Натиснете щита надолу, докато езичетата на щита влязат в жлеба на главината на скоростната кутия, както е показано на фигура K.
- ◆ Завъртете щита (7) обратно на часовниковата стрелка, за да го заключите на място. Тялото на щита трябва да бъде разположено между шпиндела и оператора, за да осигури максимална защита на оператора, както е показано на фигура L.
- ◆ Затегнете фиксиращият винт на щита, за да закрепите щита към капака на скоростната кутия. Не трябва да можете да завъртите щита на ръка. Не работете с шлайфа с разхлабен щит.

- ◆ За да свалите щита, разхлабете закрепващият винт. След това завъртете щита така, че трите езичета на щита (7) да се изравнят с трите отвора на главината и издърпайте нагоре на щита.

### Монтаж на режещи дискове

- ◆ Поставете нерезбованият поддържащ фланец върху шпиндела, с повдигнатата част (пилот) нагоре. Повдигнатата част (пилот) на задния фланец ще бъде срещу диска, когато дискът е монтиран.
- ◆ Поставете диска върху поддържащия фланец, центрирайки диска върху повдигнатата част (пилот).
- ◆ Монтирайте резбованата закрепваща гайка с повдигнатата част (пилот) насочена далеч от диска.
- ◆ Натиснете бутона за заключване на шпиндела и затегнете гайката с предоставеният гаечен ключ.
- ◆ За да свалите диска, натиснете бутона за заключване на шпиндела и разхлабете резбованата гайка с предоставеният гаечен ключ.

**Предупреждение!** Не използвайте дискове за шлифоване/рязане за повърхностно шлайфане, защото тези дискове не са предназначени за странично налягане, срещано при повърхностно шлифоване. Може да се стигне до счупвания на диска и нараняване.

- ◆ Оставете инструмента да достигне пълни обороти, преди да докоснете инструмента до работната повърхност.
- ◆ Приложете минимално налягане върху работната повърхност, позволявайки на инструмента да работи с висока скорост. Скоростта на рязане е по-голяма, когато инструмента работи на високи обороти.
- ◆ След като започне рязането и се образува вдлъбнатина в детайла, не променяйте ъгъла на рязане. Промяната на ъгъла ще доведе до огъване на диска и може да доведе до счупване на диска.
- ◆ Махнете инструмента от работната повърхност, преди да го изключите. Оставете инструмента да спре да се върти, преди да го поставите долу.

### Употреба

**Предупреждение!** Оставете инструмента да работи със собствената си скорост. Не претоварвайте.

- ◆ Внимателно водете кабела, за да избегнете инцидентното му отрязване.
- ◆ Подгответе се за поток от искри, когато дискът за шлайфане или рязане докосне детайла.
- ◆ Винаги поставяйте инструмента по такъв начин, че щита да осигурява оптимална защита от шлифовъчния или режещия диск.

### Включване и изключване

- ◆ За да включите инструмента, натиснете ключа за включване и изключване (1).
- ◆ За да изключите инструмента, освободете ключа за включване и изключване (1).

**Предупреждение!** Не изключвайте инструмента, докато работи при натовареност.

### Съвети за оптимална употреба

- ◆ Дръжте здраво инструмента с едната ръка на страничната дръжка, а с другата - на основната дръжка.
- ◆ При шлифване винаги поддържайте ъгъл от приблизително 15° между диска и повърхността на детайла.

### Поддръжка

Вашият кабелен/акумулаторен уред/инструмент на BLACK + DECKER е създаден за работа в продължителен период от време с минимална поддръжка. Продължителната и задоволителна работа зависи от правилната грижа за инструмента и от редовното почистване.

**Предупреждение!** Преди извършването на каквато и да е поддръжка на жичен или безжичен електроинструмент

- ◆ Изключете инструмента/уредта и от електрическата мрежа.
- ◆ Или изключете и свалете батерията от уреда/инструмента, ако уредът/инструментът има отделен пакет с батерии.
- ◆ Или източете батерията докрай, ако е интегрална и след това изключете.
- ◆ Изключете зарядното устройство преди почистване. Вашето зарядно не изисква никаква поддръжка, освен редовно почистване.
- ◆ Редовно почиствайте вентилационните отвори в уреда/инструмента/зарядното устройство с мека четка или суха кърпа.
- ◆ Редовно почиствайте корпуса на двигателя с помощта на чиста мокра кърпа. Не използвайте абразивен препарат или такъв на разтворителна основа.
- ◆ Редовно отваряйте патронника и го изструпвайте, за да махнете прахта от вътрешността (когато е монтиран).

### Замяна на щепсела

(само за Великобритания и Ирландия)

Ако трябва да се сложи нов щепсел:


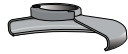
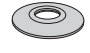

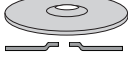

- ◆ Изхвърлете безопасно стария щепсел.
- ◆ Свържете кафявата жица към живия терминал в новият щепсел.
- ◆ Свържете синята жица към неутралния терминал.

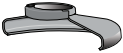




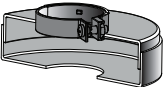
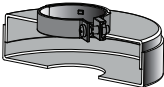








**Предупреждение!** Не трябва да се прави свързване към заземяния терминал. Следвайте инструкциите за монтаж, които се предоставят с висококачествените щепсели. Препоръчителен предпазител: 13 A.



### Оправяне на проблеми

Проблем	Възможна причина	Възможно разрешение
Инструментът не се стартира.	Кабелът не е включен в ел. мрежа.  Кабелът или превключвателя са повредени.	Включете инструмента в работещ контакт.  Занесете инструмента за смяна на кабула или превключвателя в сервизен център на BLACK + DECKER, или в упълномощен от фирмата сервизен център.

### Таблица на аксесоари за шлифване и рязане

Шлифовъчни дискове	
 Щит тип 27	 Щит тип 27
 Нерезбован поддържащ фланец	 Диск с главина тип 27
 Диск с притиснат център тип 27	
 Резбована закрепваща гайка	

Полиращи пластинчати дискове	
 Щит тип 27	 Щит тип 27
 Пластинчат диск с главина	 Нерезбован поддържащ фланец
	 полиращ пластинчат диск без главина
	 Резбована закрепваща гайка
Режещи дискове тип 41	
 Щит тип 41	 Щит тип 41
 Поддържащ фланец	 Поддържащ фланец
 Абразивни режещи дискове	 Диамантени режещи дискове
 Гайка за затягане	 Гайка за затягане
Телени дискове	
 Щит тип 27	 Щит тип 27
 3 инчова конусовидна телена четка	 4 инчова конусовидна телена четка

Полиращи дискове
 Гумена подложка
 Полиращ диск
 Резбована закрепваща гайка

### Защита на околната среда

 Разделно събиране. Продуктите и батериите, отбелязани с този символ не трябва да се изхвърлят с битовите отпадъци.

Продуктите и батериите съдържат материали, които могат да бъдат възстановени или рециклирани, което намаляване търсенето на суровини. Моля, рециклирайте електрически продукти и батериите в съответствие с местните разпоредби. Повече информация можете да намерите на [www.2helpU.com](http://www.2helpU.com)

### Технически данни

		BEG110 Тип 1	BEG120 Тип 1
Входящо напрежение	V <sub>AC</sub>	230	230
Входяща мощност	W	750	800
Номинални обороти	мин <sup>-1</sup>	12000	12000
Диаметър на вътрешният отвор на диска	мм	22	22
Максимална плътност на диска			
Шлифовъчни дискове	мм	6	6
Режещи дискове	мм	3,5	3,5
Размер на шпиндела		M14	M14
Тегло	кг	1,7	1,7

### Ниво на звуково налягане в съответствие с EN 60745:

Звуково налягане (L<sub>рА</sub>) 96,5 dB(A), колебание (K) 3 dB(A)  
Акустична мощност (L<sub>WA</sub>) 107 dB(A), колебание (K) 3 dB(A)

<b>Общи стойности на вибрациите (триаксална векторна сума) според EN 60745:</b>	
Шлифоване на повърхност ( $a_{h,SG}$ )	6,1 м/сек. <sup>2</sup> , колебание (K) 1,5 м/сек. <sup>2</sup>
Шлифоване с диск ( $a_{h,DS}$ )	5,6 м/сек. <sup>2</sup> , колебание (K) 1,5 м/сек. <sup>2</sup>

		BEG210 Тип 1	BEG220 Тип 1
Входящо напрежение	$V_c$	230	230
Входяща мощност	$W$	900	900
Номинални обороти	мин <sup>-1</sup>	12000	12000
Диаметър на вътрешния отвор на диска	мм	22	22
<b>Максимална плътност на диска</b>			
Шлифовъчни дискове	мм	6	6
Режещи дискове	мм	3,5	3,5
Размер на шпиндела		M14	M14
Тегло	кг	1,8	1,8

<b>Ниво на звуково налягане в съответствие с EN 60745:</b>	
Звуково налягане ( $L_{pA}$ )	98 dB(A), колебание (K) 3 dB(A)
акустична мощност ( $L_{WA}$ )	109 dB(A), колебание (K) 3 dB(A)

<b>Общи стойности на вибрациите (триаксална векторна сума) според EN 60745:</b>	
Шлифоване на повърхност ( $a_{h,SG}$ )	5,9 м/сек. <sup>2</sup> , колебание (K) 1,5 м/сек. <sup>2</sup>
Шлифоване с диск ( $a_{h,DS}$ )	5,4 м/сек. <sup>2</sup> , колебание (K) 1,5 м/сек. <sup>2</sup>

**ЕО декларация за съответствие**

ДИРЕКТИВА ЗА МАШИНИТЕ



За ъглошлифовите BEG110, BEG120, BEG210, BEG220, Black & Decker декларира, че тези продукти, описани под "технически данни" са в съответствие с:

2006/42/ЕС, EN 60745-1:2009 + А11:2010;  
EN 60745-2-3:2011 + А2:2013 + А11:2014 + А12:2014 + А13:2015

Тези продукти, също така, са съобразени с Директива 2014/30/ЕС и 2011/65/ЕС.

За повече информация се свържете с Black & Decker на следния адрес или вижте задната страна на ръководството.

Долуподписаният е отговорен за компилацията на техническия файл и прави тази декларация от името на Black & Decker.

Р. Лаврик  
Директор Инженеринг  
Black & Decker Europe, 210 Bath Road, Slough,  
Berkshire, SL1 3YD  
Великобритания  
27.9.2017 г.

**Гаранция**

От Black & Decker сме уверени в качеството на изделията си и предлагаме изключителна потребителска гаранция от 24 месеца от датата на закупуването. Тази гаранция е само допълнение към вашите законови права, а не ги определя. Гаранцията е валидна на територията на страните членки на ЕС и на европейската свободна търговска зона.

За да изискате гаранция, искът трябва да е в съответствие с Правилата и условията на Black & Decker и трябва да предоставите доказателство за покупка на продавача или на оторизирания сервизен агент. Правилата и условията на 2 годишната гаранция на Black & Decker и адреса на най-близкия упълномощен сервизен агент можете да намерите на [www.2helpU.com](http://www.2helpU.com), или като се свържете с най-близкия офис на Black & Decker на адреса, указан в това ръководство.

Моля, посетете нашия уеб сайт [www.blackanddecker.co.uk](http://www.blackanddecker.co.uk), за да регистрирате вашето ново изделие на Black & Decker и да сте в течение на нови изделия и специални оферти.

Stanley Black & Decker  
Phoenicia Business Center  
Strada Turturelelor, nr 11A, Etaj 6, Modul 15,  
Sector 3 Bucuresti  
Telefon: +4021.320.61.04/05

Ташев-Галвинг ООД  
[www.tashev-galving.com](http://www.tashev-galving.com)